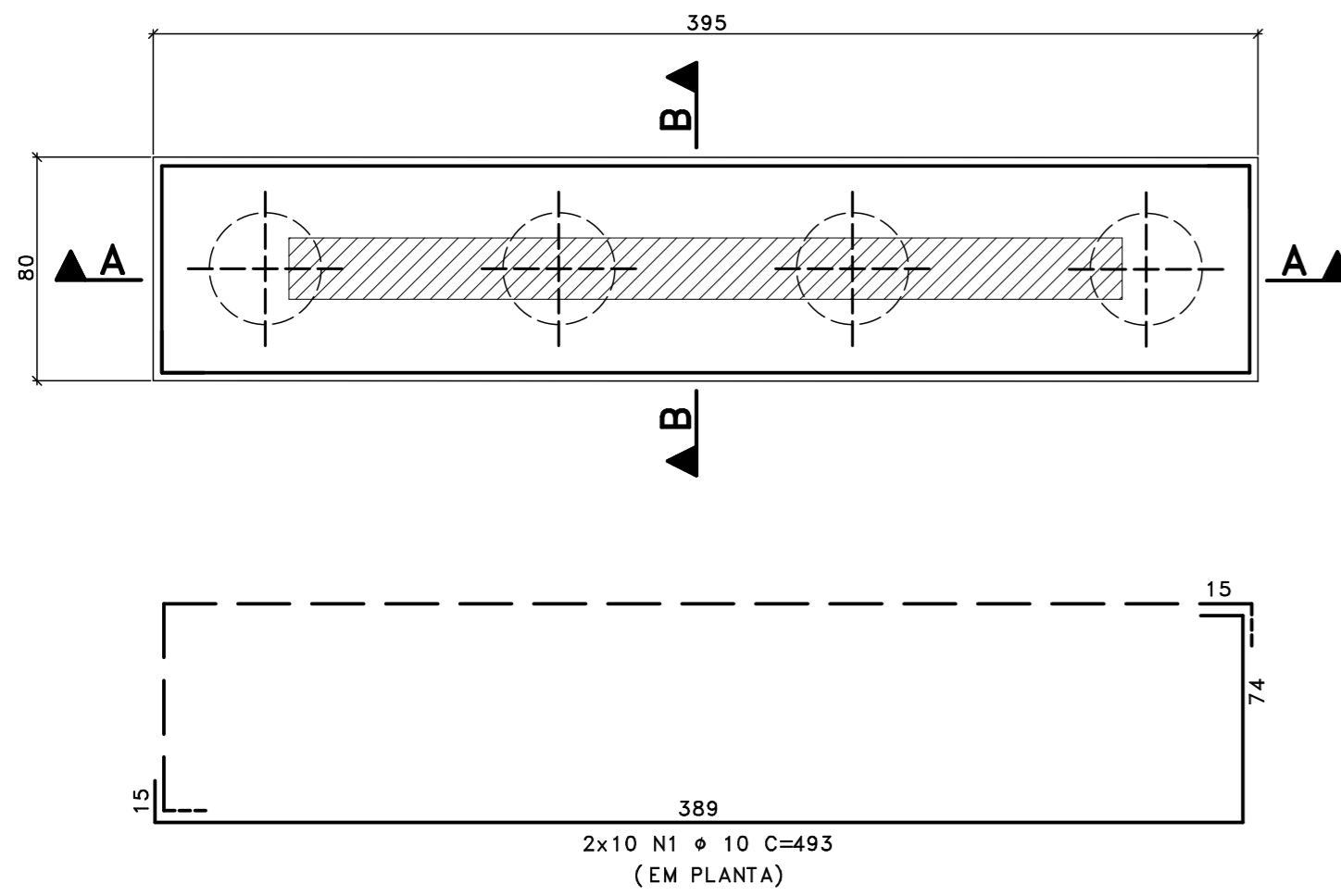
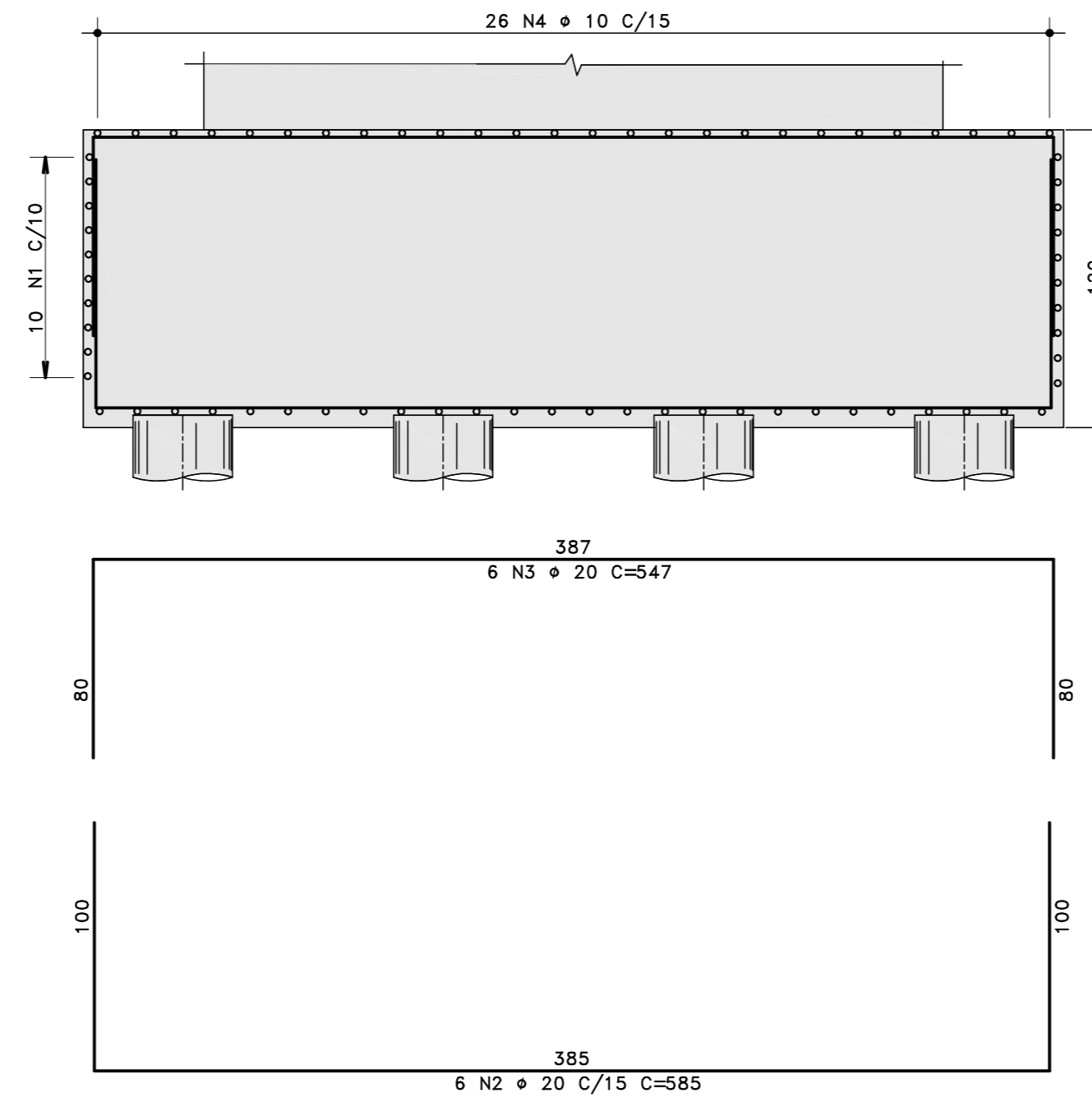


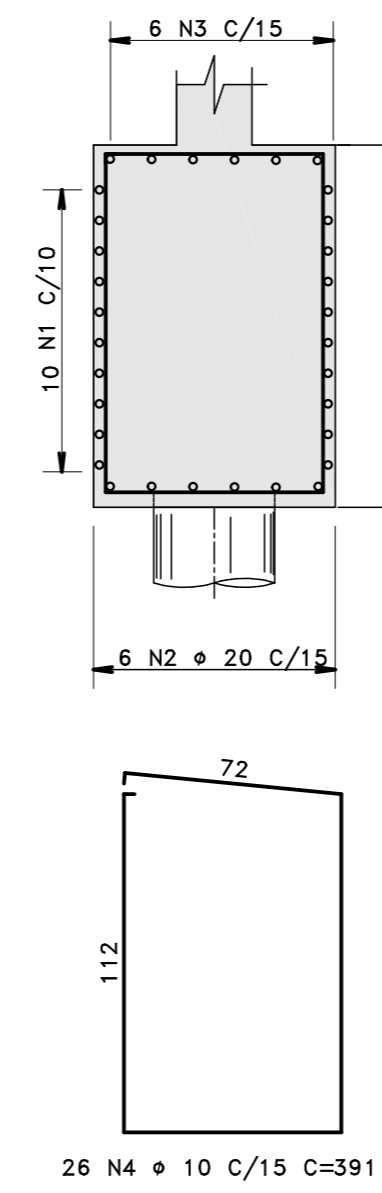
BL8 (1X)
ESC. 1:25
(P/P21)



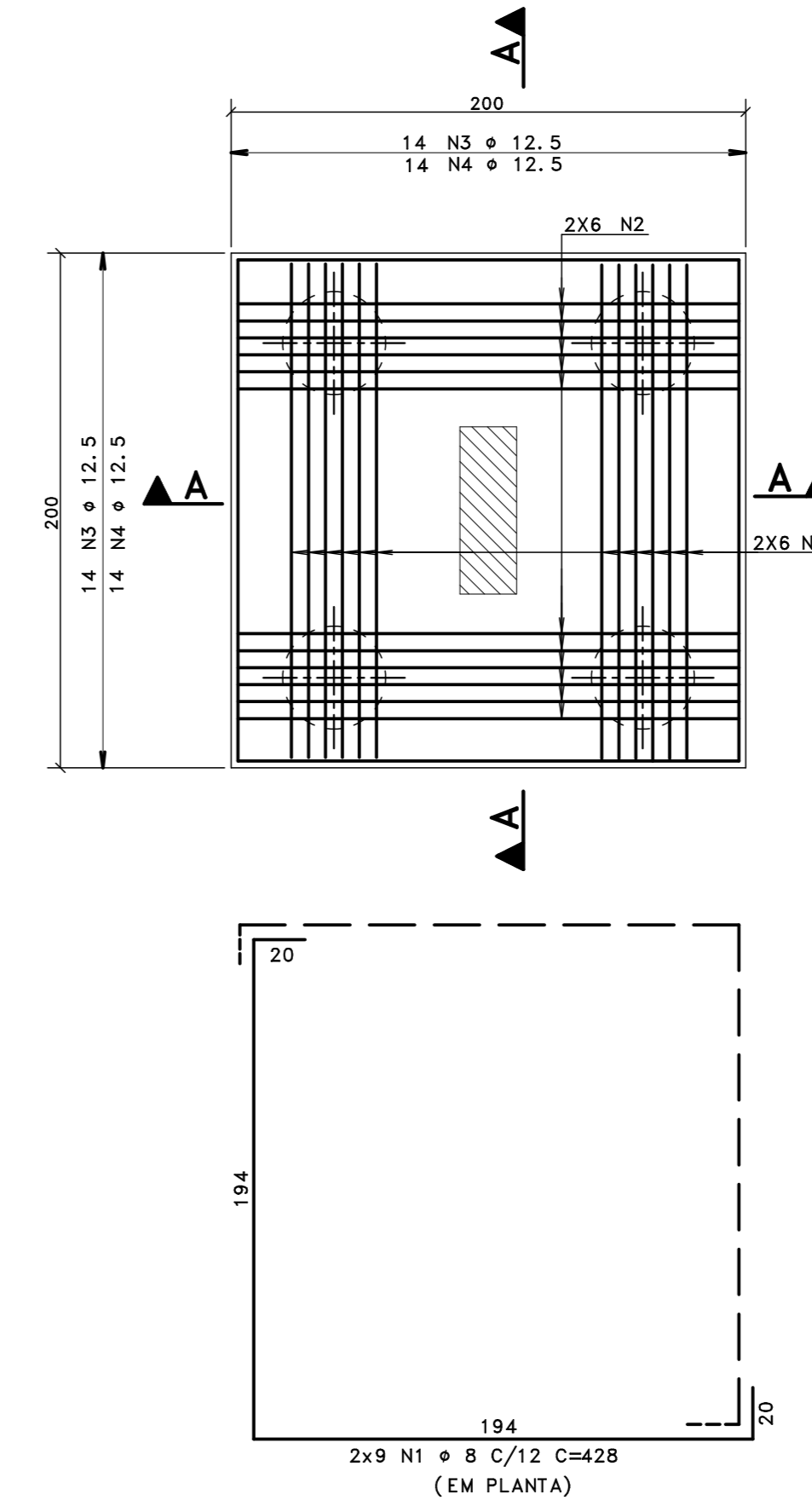
CORTE A-A
ESC. 1:25



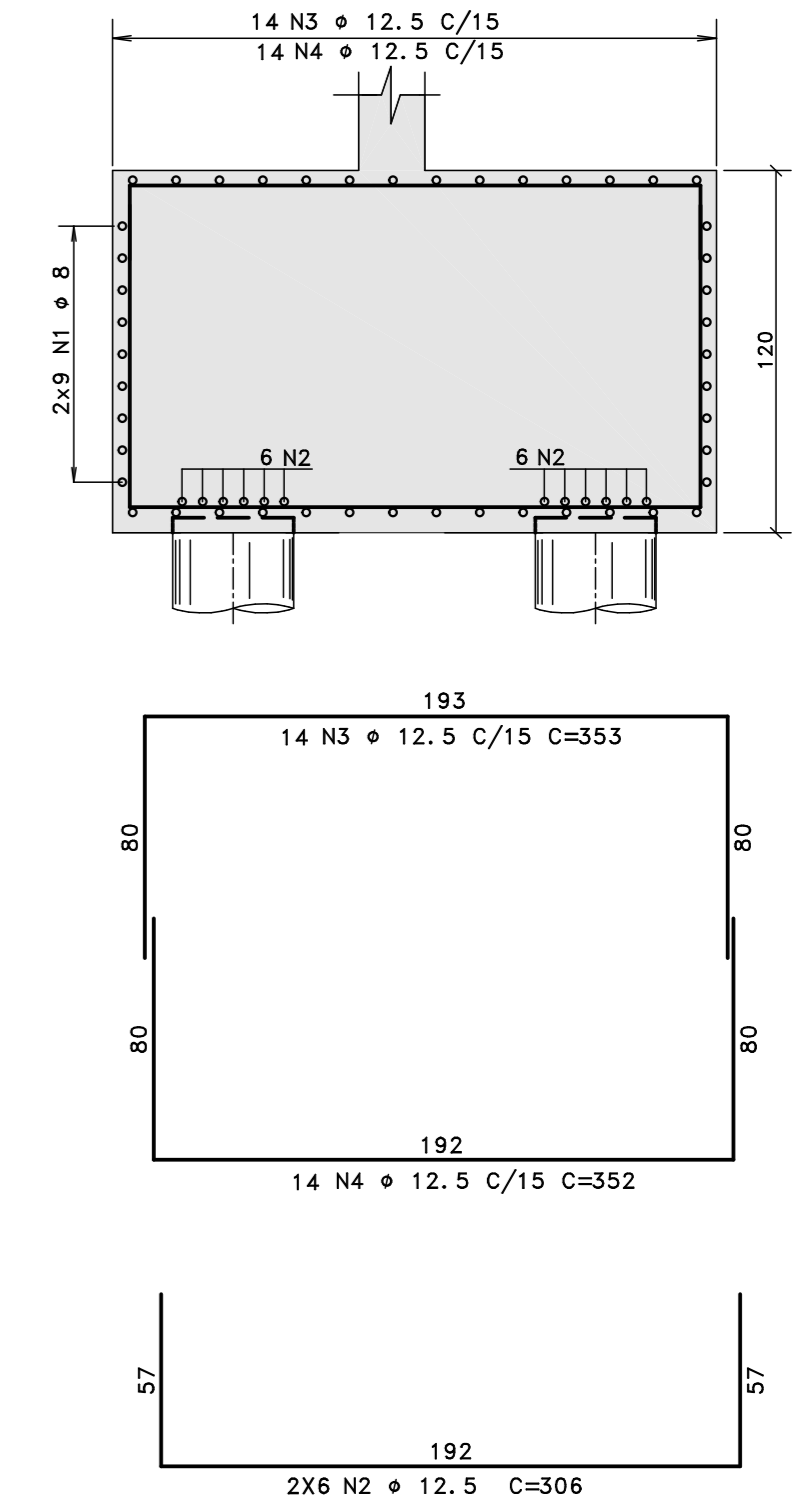
CORTE B-B
ESC. 1:25



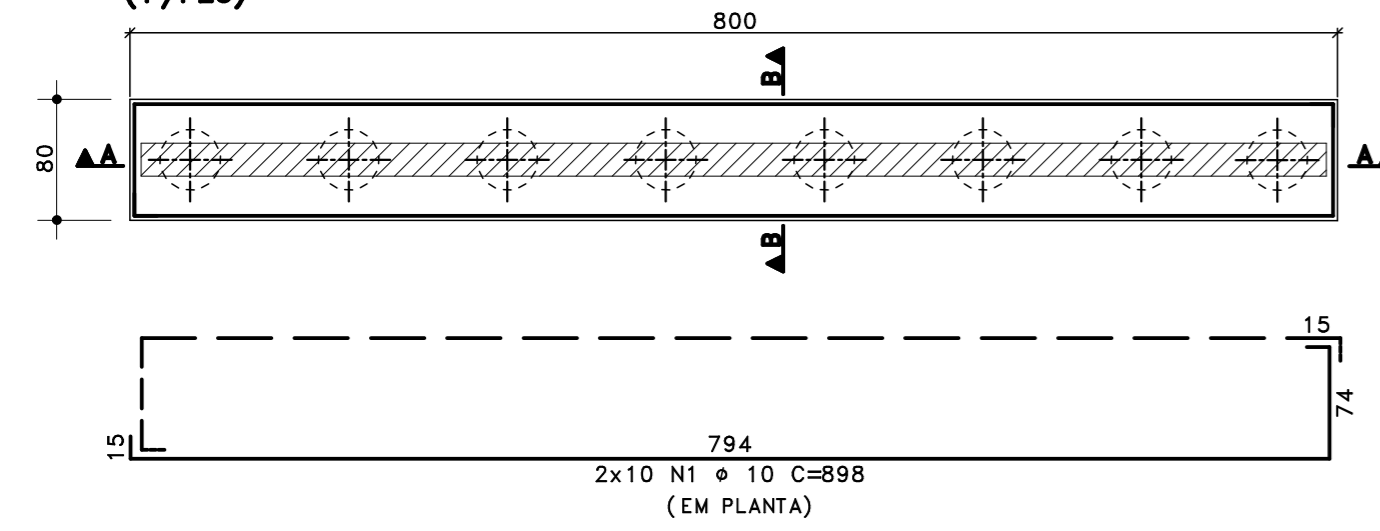
BL1 P/ ESCADA EXTERNA
ESC. 1:25
(P/P30 e P31) (2X)



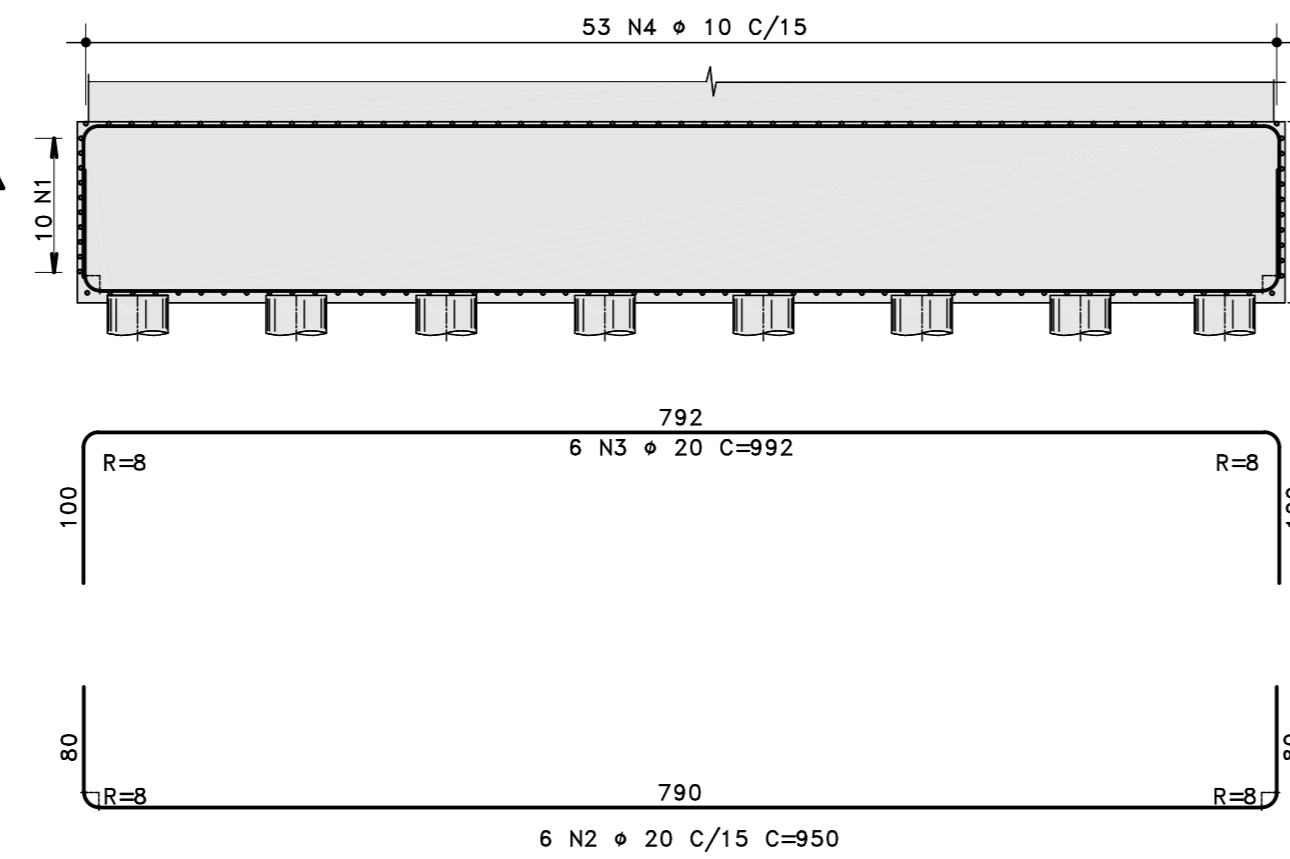
CORTE A-A - (2X)
ESC. 1:25



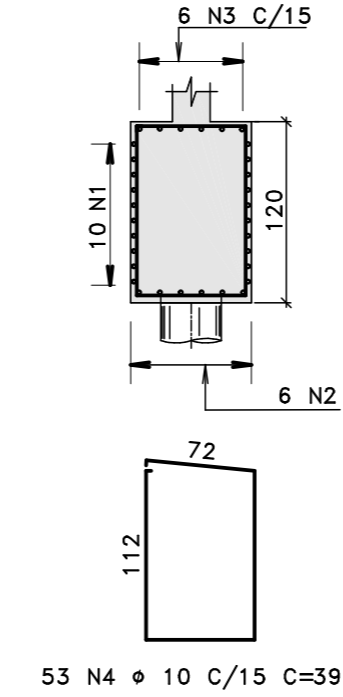
BL9 (1X)
ESC. 1:25
(P/P23)



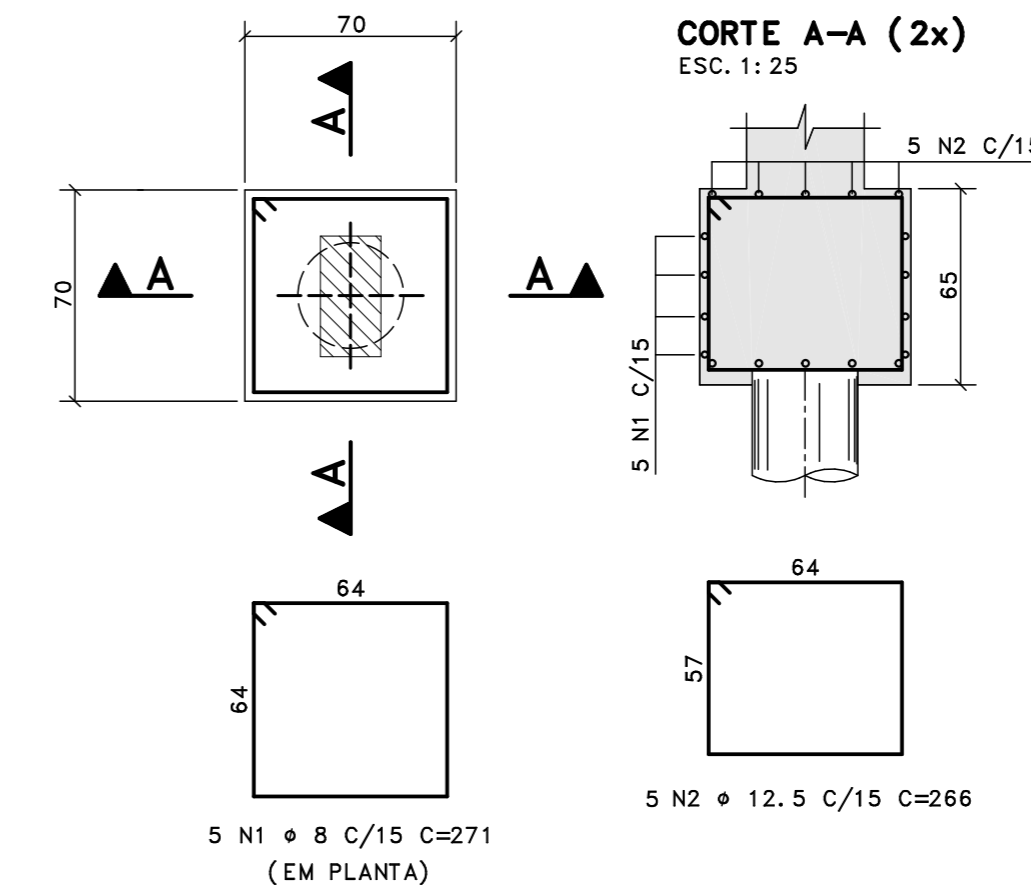
CORTE A-A
ESC. 1:25



CORTE B-B
ESC. 1:25



BL1 P/ O RESERVATÓRIO
ESC. 1:25
(P/P1 e P14) (14x)



ACO	POS	BIT (mm)	QUANT	COMPRIMENTO UNIT (cm)	TOTAL (cm)
BL1 P/ ESCADA EXTERNA (X2)					
50A	1	8	36	428	15408
50A	2	12.5	48	306	14688
50A	3	12.5	56	353	19768
50A	4	12.5	56	352	19712
BL1 P/ O RESERVATÓRIO (X14)					
50A	1	8	70	271	18970
50A	2	12.5	140	266	37240
BL8					
50A	1	10	20	493	9860
50A	2	20	6	585	3510
50A	3	20	6	547	3282
50A	4	10	26	391	10168
BL9					
50A	1	10	20	898	17960
50A	2	20	6	950	5700
50A	3	20	6	992	5952
50A	4	10	53	391	20723

ACO	BIT (mm)	COMPR (m)	PESO (kg)
50A	8	344	136
50A	10	587	362
50A	12.5	914	880
50A	20	184	455
Peso Total			1833 kg

EQUIPE TÉCNICA DA DIV. TEC. DE PROJETOS - EDIF. 3	ANÁLISE DE ARQUITETURA	ANÁLISE DE ESTRUTURA	ANÁLISE DE ELETRICA	ANÁLISE DE HIDRAULICA	RESPONSÁVEL PELA CONTRATADA	ASSINATURA
	ARQ. FERNANDO A. TAVARES - CAU N° 39.989-8	Eng. João L. Maranhão Biscoloo - CREA N° 170.587.456-8	ENG. VALDIR PIETROBON - CREA N° 0601111544	ENG. ZELIA R. SERENO - CREA N° 0601578832	ENG. ANTÔNIO CARLOS S. LIMA - CREA N° 0601453230	

Nota:
Os materiais a serem empregados na execução desse projeto deverão atender o Decreto n° 50.977, de 07/11/09.

ESTE PROJETO ESTÁ DE ACORDO COM AS NORMAS E LEGISLAÇÃO RELATIVOS À ACESSIBILIDADE

NOTAS	REVISÕES:
1. CONCRETO DOS ELEMENTOS ESTRUTURAIS EM GERAL - fck ≥ 30MPa - RELAÇÃO A/C INFERIOR A 0,55 - MÓDULO DE DEFORMAÇÃO = 28 GPa - CONSUMO DE CIMENTO = 300 Kg/m³ 3. 0cm	ALTERAÇÕES: DATA: VISTO: 00-EMIÇÃO INICIAL 21/09/20 ACS
2. COBRIMENTO DAS ARMADURAS:	
3. VERIFICAR MEDIDAS NO LOCAL	
4. MEDIDAS EM CENTÍMETROS NÍVEIS EM MÉTROS	

EDIF 3
DIVISÃO TÉCNICA DE PROJETOS - AVENIDA SÃO JOÃO, 473 - 17º ANDAR CEP 01035-000 - TEL.: 3337-9955

DIRETOR: ARQUITETO FERNANDO AUGUSTO TAVARES
CHEFE:
AUTOR DO PROJETO:
COLABORADORES:
RESP: eng. José Geraldo da Silva Cruz
ART 28027230191000330

CONTRATADA:
SANDRA ORCOWITZ & ASSOCIADOS
Engenharia de Estruturas
RESPONSÁVEL: ANTÔNIO CARLOS S. LIMA - CREA 0601453230

PMSP - SIURB - EDIF
PREFEITURA DA CIDADE DE SÃO PAULO - SECRETARIA DE INFRA-ESTRUTURA URBANA E OBRAS - DEPARTAMENTO DE EDIFICAÇÕES

EMEF SETOR 6303 DISTRITO DE PIRITUBA
AVENIDA ELISIO TEIXEIRA LEITE - SETOR 126 - QUADRA 267 - LOTE 406
VILA MIRANTE - PIRITUBA - SP.

PROCESSO ADMINISTRATIVO 6022.2019/0001424-2
COO. DO INÍVEL: EMPREEND. 14.50.414.AD 011.S.19
ESCALA: 1:50
ARMADURA DOS BLOCOS DE FUNDAÇÃO - 2/2 A06/10